

【11】證書號數：I287977

【45】公告日：中華民國96(2007)年10月11日

【51】Int. Cl. : **A61B5/11 (2006.01)** **A61B1/317 (2006.01)**
G01L5/00 (2006.01)

發明 全 8 頁

【54】名稱：雙軸負重式踝關節本體感覺評估裝置

【21】申請案號：095121105

【22】申請日：中華民國95(2006)年6月14日

【72】發明人：郭藍遠 GUO, LAN YUEN；蘇芳慶 SU, FONG CHIN；楊志鴻 YANG, CHICH HAUNG；吳汶蘭 WU, WEN LAN；張志仲 CHANG, JYH JONG；林槐庭 LIN, HWAI TING；程政群 CHEN, CHENG CHUN

【71】申請人：郭藍遠 GUO, LAN YUEN
嘉義縣朴子市仁和二路8之9號
蘇芳慶 SU, FONG CHIN
臺南市東區東寧路68號
楊志鴻 YANG, CHICH HAUNG
彰化縣埤頭鄉溪林路391號
吳汶蘭 WU, WEN LAN
高雄市苓雅區建民路138號10樓之2
張志仲 CHANG, JYH JONG
高雄市三民區大福街55巷1弄4號
林槐庭 LIN, HWAI TING
彰化縣北斗鎮光復路175號
程政群 CHEN, CHENG CHUN
高雄縣鳳山市中正路68號

【74】代理人：李文禎

1

2

【57】申請專利範圍：

1. 一種雙軸負重式踝關節本體感覺評估裝置，其包括有：
座體，具有座面，座面上設有開口，座體之二側面另對設置有第一滑軌；
滑座，其對應上述第一滑軌而設置有滑塊，藉使滑座可以相對滑移於座體，該滑座之一側另固設有第二滑軌及第一動力單元與第一螺桿，第一動力單元係驅動該第一螺桿旋

轉；
第一旋座，樞接於前述之滑座，其包括有一大於人體足部之框體及一向下延伸之第一桿件，第一桿件並套接有第一樞接座，第一樞接座組設有滑塊而組合於上述第二滑軌，另設有第一螺座，且第一樞接座與第一螺座之間，係另設置有第一壓力感測單元，該第一壓力感測單元同時連結於第一樞接座與第一螺

座，而第一螺座係嚙合前述之第一螺桿；於該第一旋座上另固設有第二動力單元與第二螺桿，第二螺桿並在水平面上垂直於前述之第一螺桿，該第二動力單元係驅動該第二螺桿旋轉，另設有第三滑軌；第二旋座，樞接於前述之第一旋座，其具有略大於人體足部之座面及由座面向下延伸之第二桿件，該第二桿件並套接有第二樞接座，第二樞接座組設有滑塊而組合於上述第三滑軌；另設有第二螺座，且第二樞接座與第二螺座之間，係另設置有第二壓力感測單元，該第二壓力感測單元同時連結於第二樞接座與第二螺座，而第二螺座係嚙合前述之第三螺桿；

踩踏座，成凹陷型態，具有一供人體足部踩踏之踩踏面，其以可拆卸方式組裝於上述座體，與前述之第一旋座共同被設置於座體之開口中；

控制單元，控制上述第一動力單元與第二動力單元動作。

2.如申請專利範圍第1項所述之雙軸負重式踝關節本體感覺評估裝置，其中第一壓力感測單元同時連結於第

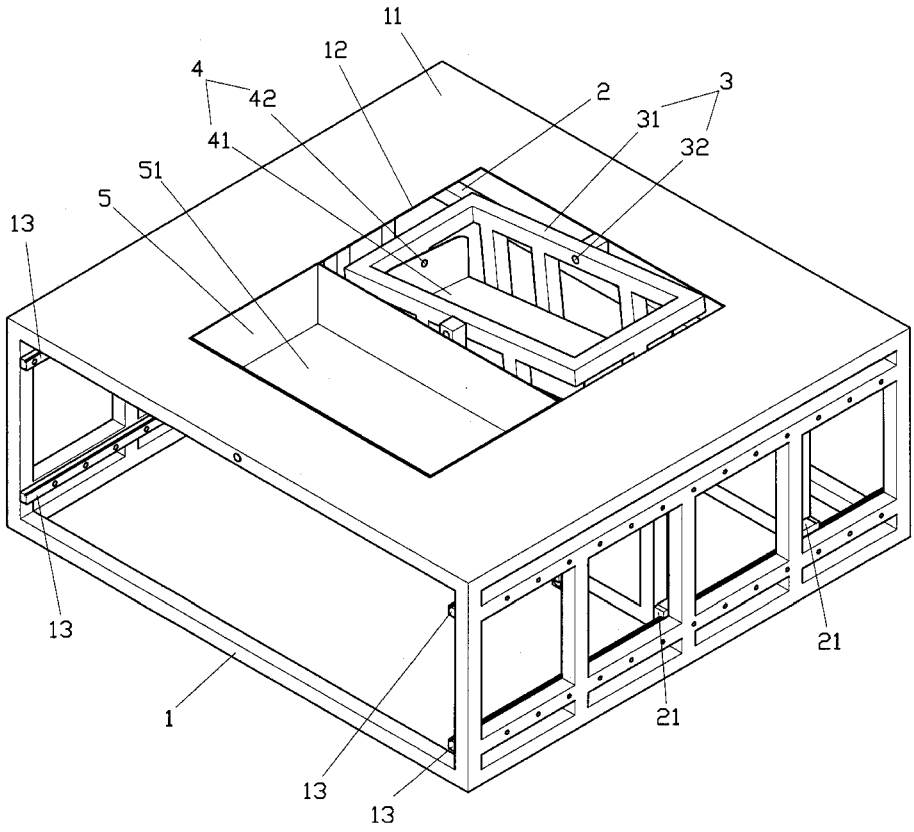
一旋座、第一樞接座與第一螺座，且第一壓力感測單元係與控制單元相耦合。

3.如申請專利範圍第1項所述之雙軸負重式踝關節本體感覺評估裝置，其中第二壓力感測單元同時連結於第二旋座、第二樞接座與第二螺座，且第二壓力感測單元係與控制單元相耦合。

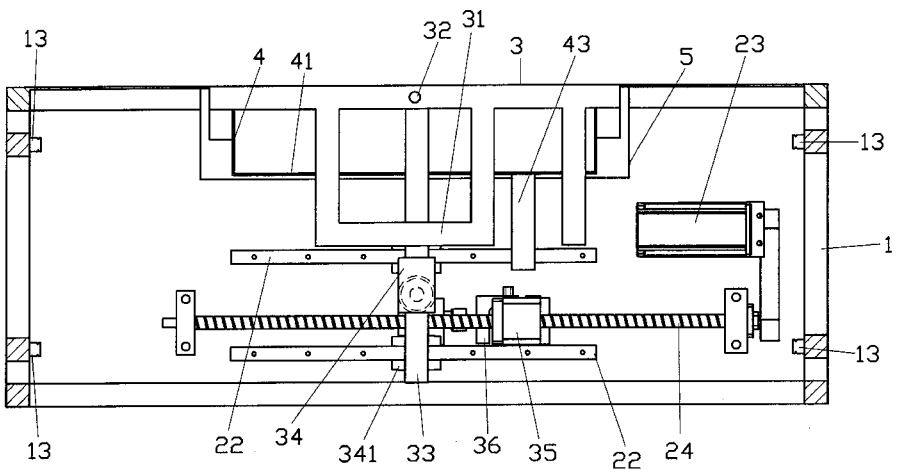
5. 圖式簡單說明：

第一圖係本發明之立體外觀圖。
第二圖係本發明之立體仰視圖
(一)。
第三圖係本發明之立體仰視圖
(二)。
第四圖係本發明之局部立體圖
(一)。
第五圖係本發明之局部剖視圖
(一)。
第六圖係本發明之局部作動圖
(一)。
第七圖係本發明之局部立體圖
(二)。
第八圖係本發明之局部剖視圖
(二)。
第九圖係本發明之局部作動圖
(二)。

(3)

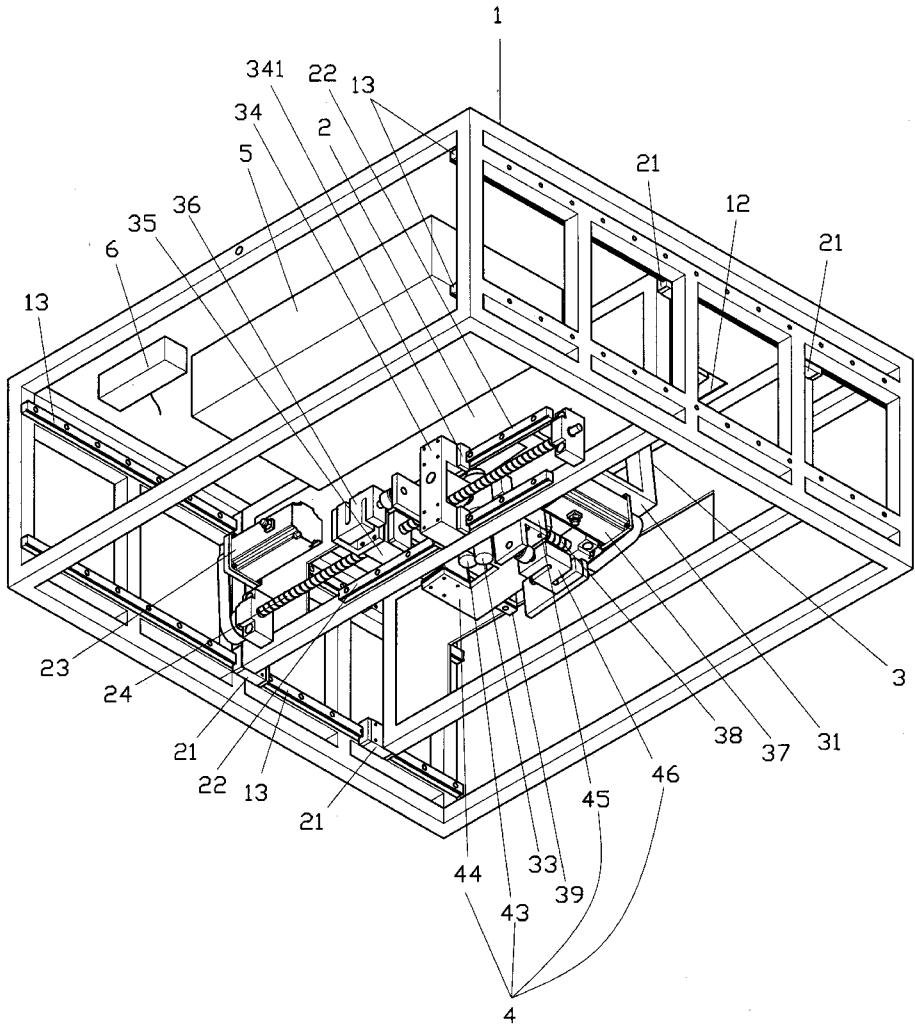


第一圖



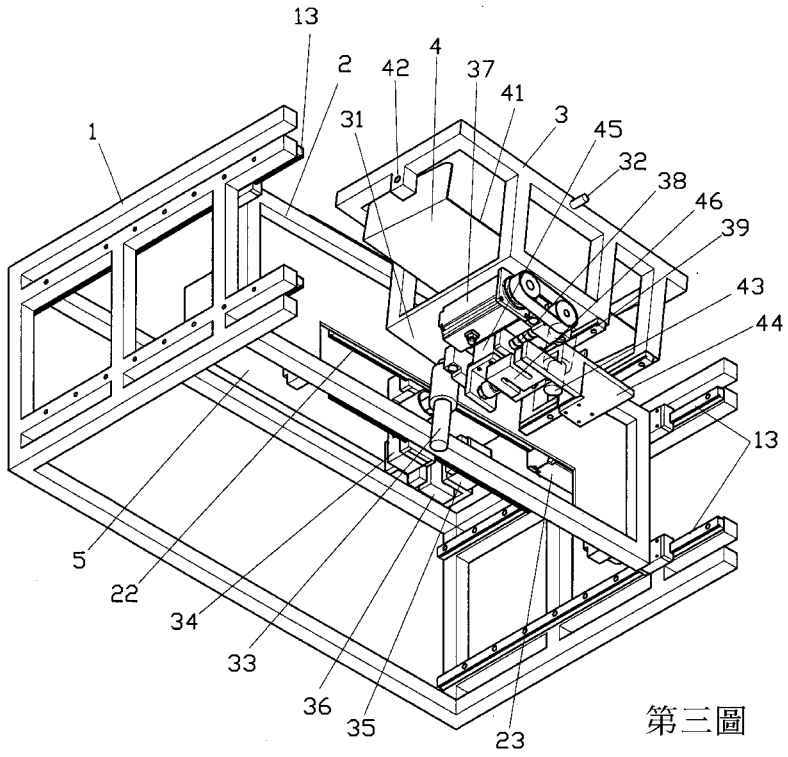
第五圖

(4)

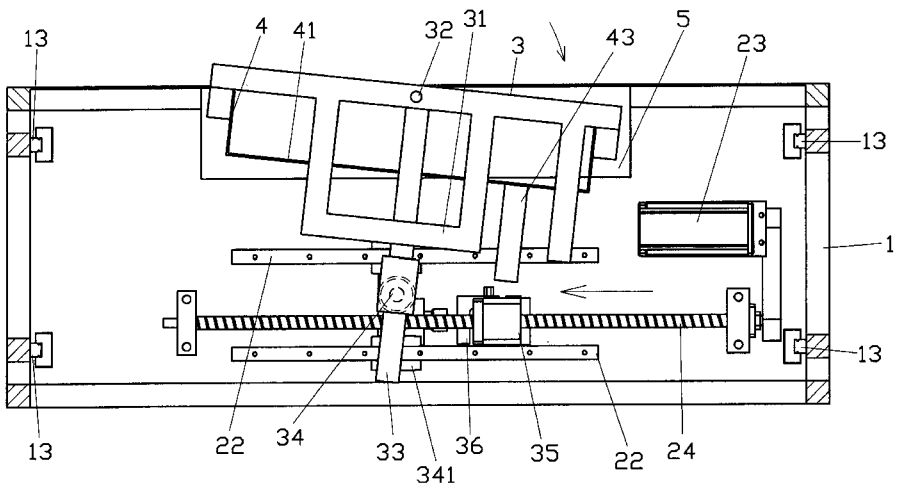


第二圖

(5)

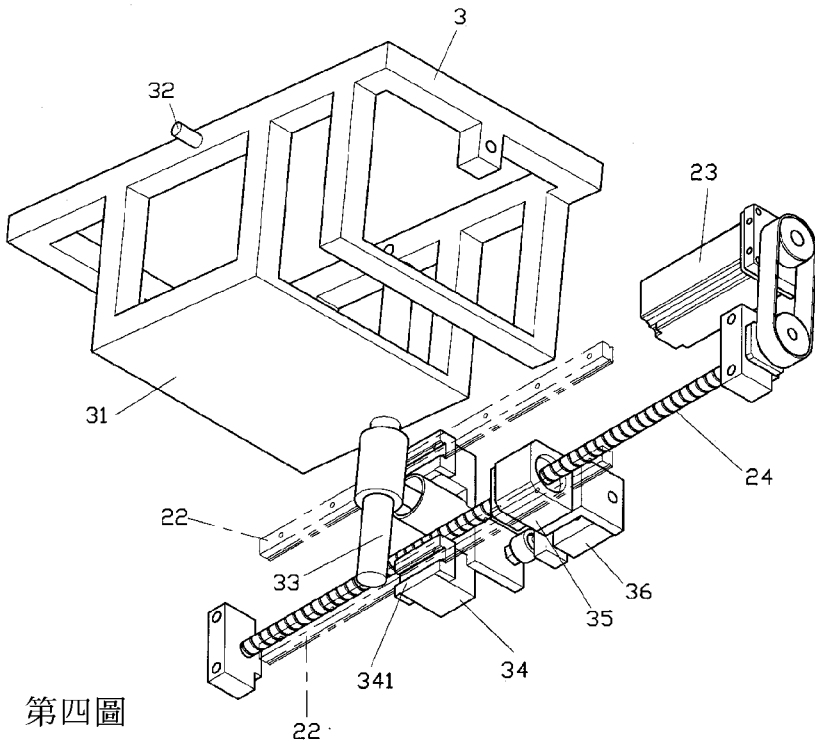


第三圖

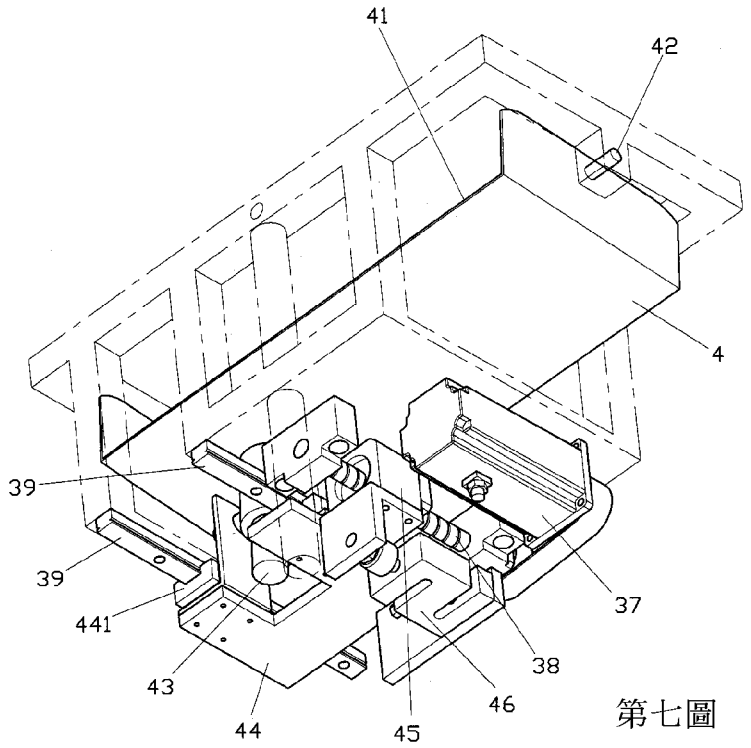


第六圖

(6)

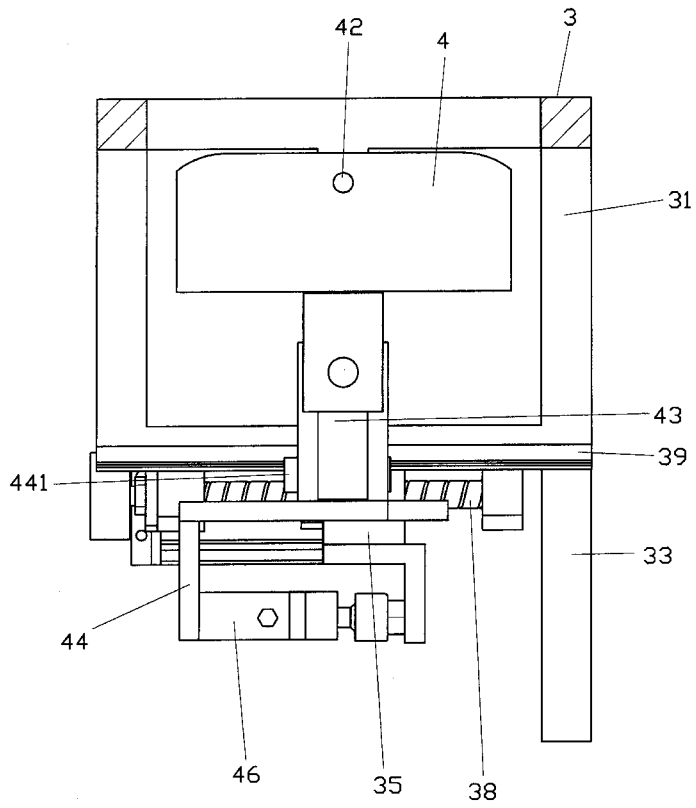


第四圖



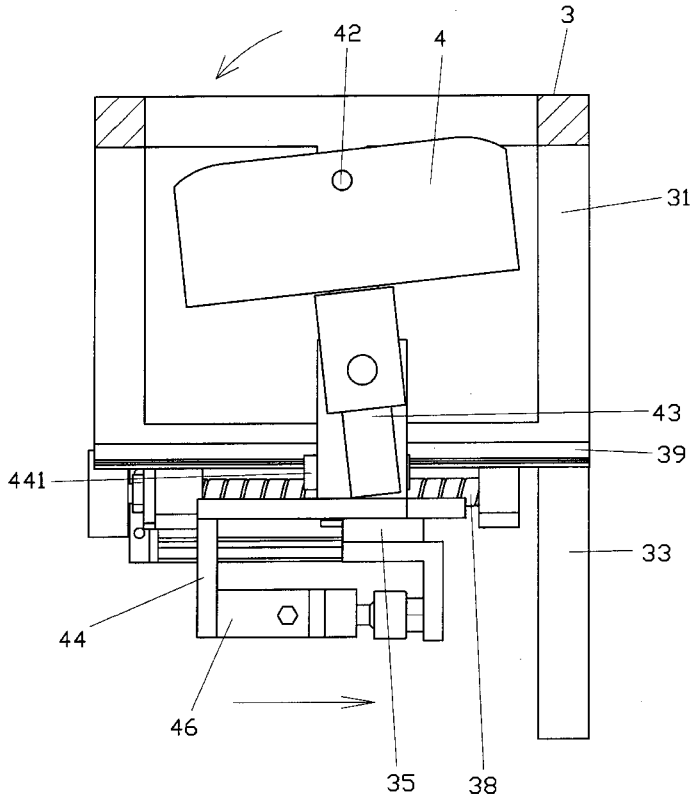
第七圖

(7)



第八圖

(8)



第九圖